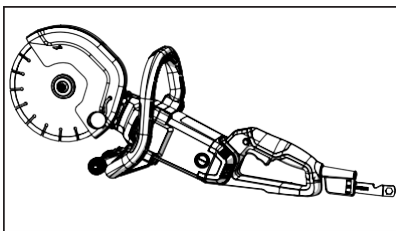


# evOLUTION®

evolutiontools.eu

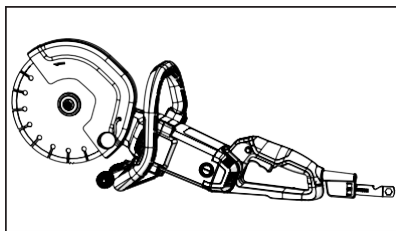
## Návod k použití



**R230**

**DCT**

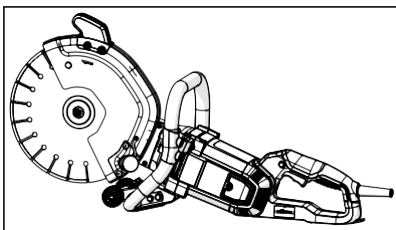
009-0001, 009-0001X,  
009-0002, 009-0002X,  
009-0003, 009-0003X,  
009-0004, 009-0004X,  
009-0006, 009-0006X



**R255**

**DCT**

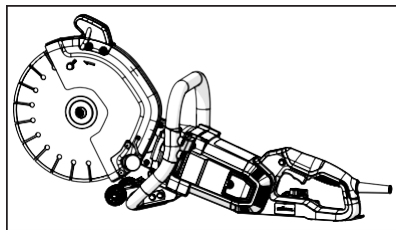
010-0001, 010-0001X,  
010-0002, 010-0002X,  
010-0003, 010-0003X,  
010-0004, 010-0004X,  
010-0006, 010-0006X



**R300**

**DCT**

012-0001, 012-0001X,  
012-0002, 012-0002X,  
012-0003, 012-0003X,  
012-0004, 012-0004X,  
012-0006, 012-0006X



**R300**

**DCT+**

012-0001A, 012-0001AX,  
012-0002A, 012-0002AX,  
012-0003A, 012-0003AX,  
012-0004A, 012-0004AX,  
012-0006A, 012-0006AX



5490



Intertek  
5015647



**Tento návod k použití byl původně napsán v angličtině.**

### **Důležité**

Přečtěte si prosím pozorně a do konce tento provozní a bezpečnostní návod.

Kvůli vlastní bezpečnosti, pokud si nejste jisti jakýmkoli aspektem používání tohoto zařízení, kontaktujte technickou podporu společnosti ALLMEDIA, spol. s.r.o., kontakt které najdete na webové stránce **allmedia.sk**.

**Tel: +421 (0)2 62 310 920**

**Email: [allmedia@allmedia.sk](mailto:allmedia@allmedia.sk)**

**Web: [www.evolutiontools.eu](http://www.evolutiontools.eu)**

## SPECIFIKACE

SPECIFIKACE PIL	R230DCT		R255DCT		R300DCT		R300DCT+	
Číslo produktu UK/EU/AUS	009-0001, 009-0002, 009-0003,  009-0006,	009-0001X, 009-0002X, 009-0003X,  009-0006X	010-0001, 010-0002, 010-0003,  010-0006,	010-0001X, 010-0002X, 010-0003X, 010-0006X	012-0001, 012-0002, 012-0003,  012-0006,	012-0001X, 012-0002X, 012-0003X, 012-0006X	012-0001A, 012-0002A, 012-0003A, 012-0006A,	012-0001AX, 012-0002AX, 012-0003AX, 012-0006AX
Číslo produktu USA	009-0004	009-0004X	010-0004	010-0004X	012-0004	012-0004X	012-0004A	012-0004AX
Motor UK/EU 220-240V ~ 50Hz/AUS 240V ~ 50Hz	2000W		2000W		2400W		UK/EU 220-240V - 2400W/AUS 240V - 2200W	
Motor EU/UK (110V ~ 50Hz)	1600W		1600W		1600W		2000W	
Motor USA (120V ~ 60Hz)	15A		15A		15A		15A	
Předepsaná rychlost (min <sup>-1</sup> )	6000		6000		110V - 4400 120V - 4600 220-240V - 5090		110V - 4400 120V - 4600 220-240V - 5090	
Doporučený maximální pracovní cyklus	20 min							
Hmotnost	7.1kg		7.3kg		9.7kg		9.7kg	
Délka kabelu	3m		4m		3m		4m	
Velikost závitů včetně	M8							
Řezná kapacita při 90 °	90mm		102.5mm		115mm		115mm	
<b>KOTOUČ</b>								
Kotouč je součástí dodávky	Diamantový kotouč	Zádný kotouč	Diamantový kotouč	Zádný kotouč	Diamantový kotouč	Zádný kotouč	Premiový diamantový kotouč	Zádný kotouč
Průměr	230mm		255mm		300mm		300mm	
Průměr upínacího otvoru	22.2mm		22.2mm		20mm		20mm	
-// - USA	7/8"		7/8"		1"		1"	
<b>NOISE &amp; VIBRATION DATA</b>								
Akustický tlak, max. L <sub>pA</sub>	98.0dB(A) K=3dB(A)							
Akustický výkon max. L <sub>WA</sub>	109.0dB(A) K=3dB(A)							
Víbrace rukojeti Maximální úroveň	6.15m/s <sup>2</sup> K=1.5m/s <sup>2</sup>							

**Poznámka:** Měření vibrací bylo provedeno za standardních podmínek v souladu s: BS EN 60745-1:2009 + A11: 2010

Deklarovaná celková hodnota vibrací byla naměřena v souladu se standardní zkušební metodou a může se použít k porovnání jednoho nástroje s druhým. Deklarovaná celková hodnota vibrací se může použít i při předběžném hodnocení vystavení.

**VIBRACE**

**POZOR:** Při používání tohoto stroje může být obsluha vystavena vysoké úrovni vibrací přenášených na ruce a paže. Je proto možné, že by se operátorovi mohlo vyvinout „Vibrační onemocnění bílých prstů“ (Raynaudův syndrom). Tento stav může snížit citivost ruky na teplotu a také způsobit celkovou necitlivost. Dlouhodobí nebo pravidelní uživatelé tohoto stroje by měli pozorně sledovat stav svých rukou a prstů.

Pokud se některý z příznaků projeví, okamžitě vyhledejte lékařskou pomoc.

- Měření a hodnocení vystavení člověka vibracím přenášeným rukama na pracovišti se uvádí v:  
**BS EN ISO 5349-1:2001 a BS EN ISO 5349-2:2002**
- Skutečnou hladinu vibrací po dobu provozu může ovlivnit hodně faktorů, např. stav a orientace pracovních ploch a typ a stav použitého stroje. Před každým použitím by se měly tyto faktory posoudit a měly by se podle možnosti přijmout vhodné pracovní postupy.

**Manipulace**

- Zacházejte se strojem opatrně a umožněte mu práci.
- Nepoužívejte nadměrné fyzické úsilí na kterémkoli z ovládacích prvků stroje.
- Zvažte svou bezpečnost, stabilitu a orientaci stroje po dobu užívání.

**Pracovní plocha**

- Zvažte materiál pracovní plochy; jeho stav, hustotu, pevnost, tuhost a orientaci.

**POZOR:** Emise vibrací po dobu skutečného používání elektrického nářadí se může lišit od deklarované celkové hodnoty v závislosti na způsobu, ve kterém se nástroj používá. Potřeba identifikace bezpečnostních opatření a ochrana obsluhy vycházejí z odhadu expozice ve skutečných podmínkách užívání (s přihlédnutím na veškeré části provozního cyklu, jako například doby vypnutí nářadí, když je v nečinnosti), kromě spouštěcího času).

**ŠTÍTKY A SYMBOLY**

**POZOR:** Nepoužívejte toto zařízení, pokud chybí nebo jsou poškozeny štítky s upozorněními nebo pokyny. Požádejte o náhradní štítky společnosti ALLMEDIA.

**Poznámka:** Všechny nebo některé z následujících symbolů se mohou objevit v příručce nebo na produktu.

SYMBOL	POPIS
V	Volt
A	Ampér
Hz	Hertz
Min <sup>-1</sup>	Rychlost
~	Střídavý proud

n	Předepsaná rychlost
	Pozor!
	POZOR – Aby se snížilo riziko poranění, uživatel si musí přečíst návod k obsluze
	Jen suché řezání <i>Platí jen pro modely R230DCT, R255DCT a R300DCT. Nezahrnuje R300DCT +.</i>
	Noste ochranné brýle
	Noste ochranu sluchu
	Noste protiprachovou ochranu
	Noste ochranu hlavy
	Noste ochranné rukavice
	Noste ochrannou obuv
	Ruce držte dál. Nedávejte ruku na, nebo pod čáru označenou tímto symbolem na přední rukojeti. Ruka musí být neustále nad čarou a symbolem, aby byla zajištěna bezpečná vzdálenost mezi rukou a kotoučem. V opačném případě může dojít ke zranění. <i>Platí pro R230DCT a R255DCT</i>
	Certifikace USA
	CE certifikace
	Značka shody s předpisy (RCM) pro elektrické a elektronické zařízení. Australsko-novozélandský standard.
	Certifikace UKCA
	Certifikace GS
	Odpad z elektrického a elektronického zařízení
	Nástroj třídy II
	Používejte jen diamantové kotouče, nepoužívejte ozubené kotouče
	Nepoužívejte poškozené nebo zlomené kotouče
	Vysoké riziko zpětného nárazu
	Riziko vdechnutí prachu
	Nebezpečí požáru. Zajistěte, aby okolí neobsahovalo hořlavé materiály.

**ÚČELOVÉ POUŽITÍ TOHOTO NÁSTROJE**

Tento stroj byl navržen k použití s kotouči Evolution. Používejte jen příslušenství určené k použití s tímto strojem nebo příslušenství doporučené speciálně společností Evolution Power Tools Ltd. / ALLMEDIA spol. s r.o.

**Pokud je stroj vybaven příslušným kotoučem, může se používat k řezání:**

Cihla  
Obrubníky  
Dlažba  
Beton a s ním související stavební materiály  
Ocel  
Neželezné kovy  
Přírodní kámen

**ZAKÁZANÉ POUŽITÍ TOHOTO NÁSTROJE**

**POZOR:** Tento výrobek je ručně ovládaná pila nabeton a musí se používat jen pro tento účel. Nesmí se nijak upravovat nebo používat k napájení jiného zařízení nebo na pohon jiného příslušenství kromě toho, které je uvedené v tomto návodu k použití.

**POZOR:** Toto zařízení se nesmí používat na řezání materiálů, které mohou obsahovat azbest. V případě podezření na přítomnost azbestu se poraďte s příslušnými orgány.

**POZOR:** Toto zařízení není určeno k použití osobami (včetně dětí) se sníženými fyzickými, smyslovými nebo duševními schopnostmi. Potenciální operátoři, kteří nemají zkušenosti s používáním tohoto zařízení, by měli být vyškoleni a měli by být pod dohledem kompetentní osoby, která je obeznána s pracovními postupy nevyhnutelnými k bezpečnému užívání tohoto zařízení. Děti by měly být pod dozorem, aby se zabezpečilo, že nebudou mít přístup k tomuto stroji a nebudou se s ním moci hrát.

**DALŠÍ RIZIKA**

I když je stroj užívaný a udržovaný správně, stále existují další rizika, které by mohly způsobit vážné zranění. Vzhledem k typu a povaze tohoto stroje se mohou vyskytnout následující potenciální rizika:

- Kontakt s odkrytým kotoučem (řez)
- Dosah do rotujícího kotouče (řez)
- Části nože vymrštěné ze stroje (řezné poranění)
- Části obrobku vymrštěné z řezu (poranění)
- Nebezpečí požáru od létajících jisker
- Poškození sluchu, když není nasazena účinná ochrana sluchu (ztráta sluchu)
- Vdechnutí prachových částic z obrobku

- Úraz elektrickým proudem při dotyku s neizolovanými elektrickými součástmi.

Při nedodržení pokynů uvedených v tomto návodu mohou v důsledku nesprávného použití vzniknout další rizika.

**ELEKTRICKÁ BEZPEČNOST**

Tento stroj je vybaven správně tvarovanou zástrčkou a síťovým kabelem pro určený trh. Když je nevyhnutelná výměna napájecího kabelu, musí to provést výrobce nebo jeho zástupce, aby se předešlo bezpečnostním rizikům. Pokud je zástrčka poškozena, měla by se vyměnit jen za originální náhradní díly Evolution a měla by být namontována kompetentním technikem.

**(2.1) VŠEOBECNÝ NÁSTROJ BEZPEČNOSTNÍ INSTRUKCE**

(Tyto všeobecné bezpečnostní pokyny pro elektrické nářadí jsou uvedeny v normě EN 60745-1:2009 + A11: 2010)

**POZOR: Přečtěte si všechna bezpečnostní varování a pokyny.** Nedodržení varování a pokynů může mít za následek zásah elektrickým proudem, požár nebo vážné zranění.

**Uložte všechny varování a pokyny pro budoucí případ.** Pojem „elektrické nářadí“ ve varováních se týká vašeho elektrického nářadí napájeného ze sítě (s kabelem) nebo z akumulátoru (bez kabelu).

**(2.2) 1) Všeobecné bezpečnostní pokyny pro elektrické nářadí [Bezpečnost pracovního prostoru]**

**a) Udržujte pracovní prostor čistý a dobře osvětlený.** Nepořádek v nepřehledném nebo tmavém prostředí může způsobit nehodu.

**b) Nepoužívejte elektrické nářadí ve výbušném prostředí, například v prostředí s hořlavými kapalinami, plyny nebo prachem.** Elektrické nářadí vytváří jiskry, které mohou zapálit prach nebo výpary.

**c) Při práci s elektrickým nářadím postavte děti a okolostojící osoby dál od Vás.** Rozptylování může způsobit ztrátu kontroly.

**(2.3) 2) Všeobecné bezpečnostní upozornění k elektrickému nářadí [elektrická bezpečnost]**

**a) Zástrčky elektrického nářadí musí odpovídat zásuvce. Nikdy nijak neupravujte zástrčku. S uzemněným elektrickým nářadím nepoužívejte žádné adaptéry.** Neupravené zástrčky a odpovídající zásuvky snižují riziko úrazu elektrickým proudem.

**b) Zabraňte kontaktu těla s uzemněnými povrchy, jako jsou trubky, radiátory, sporáky a chladničky.** Pokud je vaše tělo uzemněné, existuje zvýšené riziko úrazu elektrickým proudem.

**c) Nevystavujte elektrické nářadí dešti nebo vlhkému prostředí.** Voda vnikající do elektrického nářadí zvyšuje riziko úrazu elektrickým proudem.

- d) **Nenamáhejte kabel. Nikdy nepoužívejte elektrický kabel k přenášení, tahání nebo odpojování elektrického nářadí. Chraňte kabel před teplem, olejem, ostrými hranami nebo pohyblivými částmi.** Poškozené nebo zamotané kabely zvyšují riziko úrazu elektrickým proudem.
- e) **Když pracujete s elektrickým nářadím venku, používejte prodlužovací kabel vhodný pro vnější použití.** Použití kabelu vhodného na vnější použití snižuje riziko úrazu elektrickým proudem.
- f) **Když se nelze vyhnout použití elektrického nářadí ve vlhkém prostředí, použijte proud chráněný proudovým chráničem (RCD).** Použití proudového chrániče snižuje riziko úrazu elektrickým proudem.

#### (2.4) 3) Všeobecné bezpečnostní pokyny pro elektrické nářadí [Osobní bezpečnost].

- a) **Buďte stále ve střehu, sledujte, co děláte, a při práci s elektrickým nářadím používejte zdravý rozum. Nepoužívejte elektrické nářadí, když jste unavení nebo pod vlivem omamných látek, alkoholu nebo léků.** Chvilie nepozornosti při práci s elektrickým nářadím může mít za následek vážné zranění osob.
- b) **Používejte osobní ochranné prostředky. Vždy noste ochranu očí.** Ochranné prostředky jako protiprachové masky, protismyková bezpečnostní obuv, přilba nebo ochrana sluchu používané za vhodných podmínek snižují riziko úrazu osob.
- c) **Zabraňte neúmyslnému spuštění. Před připojením ke zdroji napájení nebo k akumulátoru, zdviháním nebo přenášením nářadí se ujistěte, že je vypínač v poloze vypnuto.** Při přenášení elektrického nářadí s prstem na spínači nebo při zapínání elektrického nářadí, které má spínač v zapnuté poloze, může dojít k nehodě.
- d) **Před zapnutím elektrického nářadí odstraňte nastavovací klíč.**
- e) **Klíč připevněný k rotující části elektrického nářadí může mít za následek zranění osob.**
- f) **Za každých okolností držte správnou postoj a rovnováhu.** To umožňuje lepší kontrolu nad elektrickým nářadím v neočekávaných situacích.
- g) **Správně se oblečte. Nenoste volné oblečení nebo šperky. Chraňte vlasy, oděv a rukavice před pohyblivými částmi.** Uvolněné oblečení, šperky nebo dlouhé vlasy se mohou zachytit v pohyblivých částech.
- h) **Pokud jsou k dispozici zařízení k připojení zařízení na odsávání a zachycování prachu, zabezpečte jejich připojení a správné používání.** Použití zachycování může snížit rizika spojená s prachem.

#### (2.5) 4) Všeobecné bezpečnostní výstrahy elektrického nářadí [Používání a péče o elektrické nářadí].

- a) **Na elektrické nářadí netlačte násilím.** Používejte správné elektrické nářadí, které vyhovuje vašim požadavkům. Správné elektrické nářadí udělá práci lépe a bezpečněji v míře, pro kterou bylo určeno.
- b) **Elektrické nářadí nepoužívejte, když ho vypínač nezapne nebo nevykpe.** Každé elektrické nářadí, které se nedá ovládat vypínačem, je nebezpečné a musí být opraveno.
- c) **Před provedením jakýchkoli úprav, výměnou příslušenství nebo uskladněním nářadí, ho odpojte od zdroje napájení nebo akumulátoru z nářadí.** Takové preventivní bezpečnostní opatření snižuje riziko náhodného spuštění elektrického nářadí.
- d) **Když elektrické nářadí nepoužíváte, uskladněte ho mimo dosahu dětí. Nedovoľte, aby elektrické nářadí obsluhovaly osoby, které s ním nejsou obeznámeny nebo s těmito pokyny.** Elektrické nářadí je v rukou neškolených uživatelů nebezpečné.
- e) **Udržujte elektrické nářadí. Zkontrolujte vychýlení nebo uváznutí pohyblivých částí, rozbití pohyblivých částí a jakékoli jiné podmínky, které mohou ovlivnit činnost elektrického nářadí. Když je nářadí poškozeno, nechejte ho před použitím opravit. Mnoho nehod je zapříčiněných nesprávně udržovaným elektrickým nářadím.**
- f) **Rezné nástroje udržujte ostré a čisté.** Správně udržované rezné nástroje s ostrými reznými hranami jsou méně náchylné k uváznutí a lehčeji se ovládají.
- g) **Používejte elektrické nářadí, příslušenství a nářadí atd. v souladu s těmito pokyny, berte v úvahu pracovní podmínky a práci, která sa má provést.** Používání elektrického nářadí pro jiné účely, než je určeno, může vést k nebezpečné situaci.

#### (2.6) 5) Všeobecné bezpečnostní pokyny pro elektrické nářadí [Servis]

- a) **Elektrické nářadí nechejte opravit kvalifikovaným opravářem, který používá jen identické náhradní díly.** Takto zajistíte zachování bezpečnosti elektrického nářadí.
- Bezpečnostné varování před přerušením činnosti stroje**
- a) **Ochranný kryt dodaný s nářadím musí být bezpečně připevněný k elektrickému nářadí a umístěný v zájmu maximální bezpečnosti tak, aby nebyl kotouč otočený směrem k obsluze. Postavte se tak, abyste vy, ani okolostojící nestáli v rovině rotujícího kotouče.** Ochranný kryt pomáhá chránit operátora před rozbitými úlomkami kotouče a náhodným kontaktem s kotoučem.
- b) **Do svého elektrického nářadí používejte jen diamantové rozbíšovací kotouče.** Samotné příslušenství, které je možné připevnit k vašemu elektrickému nářadí, nezaručuje bezpečný provoz.
- c) **Jmenovité otáčky příslušenství se musí aspoň přibližně rovnat maximálním otáčkám vyznačeným na elektrickém nářadí.** Příslušenství běží rychleji, než je jeho jmenovitá rychlost, čímž se může zlomit a rozletět.

a) Kotouče se musí používat jen pro doporučené účely. Například: nebruste bokem řezacího kotouče. Brusné kotouče jsou určeny na obvodové broušení, boční síly působící na tyto kotouče mohou způsobit jejich rozbití.

b) **Vždy používejte nepoškozené přírubby kotouče, které mají správný průměr pro vámi vybraný kotouč.** Správné přírubby kotouče podpirají kotouč, čímž snižují možnost zlomení kotouče.

c) **Vnější průměr a tloušťka vašeho příslušenství musí odpovídat kapacitním hodnotám vašeho elektrického nářadí.**

Nesprávně velké příslušenství nelze adekvátně hlídat nebo ovládat.

d) **Velikost hřídele kotoučů a přírub musí odpovídat vřetenu elektrického nářadí.** Kotouče a přírubby s otvory pro uchycení, které se neshodují s upevňovacími prvky elektrického nářadí, se vyrovňají, vibrují nadměrně a mohou způsobit ztrátu kontroly.

e) **Nepoužívejte poškozené kotouče. Před každým použitím zkontrolujte kotouče, zda na nich nejsou třísky nebo praskliny. Pokud elektrické nářadí nebo kotouč spadnou, zkontrolujte, jestli nejsou poškozené, nebo namontujte nepoškozené kotouče. Po zkontrolování a namontování kotouče si stoupněte vy i okolostojící od roviny rotujícího kotouče a nářadí nechejte jednu minutu běžet při maximální rychlosti bez zatížení.** Poškozené kotouče se po dobu této zkoušky rozpadnou.

f) **Noste osobní ochranné prostředky. V závislosti na aplikaci použijte ochranu tváře, ochranu sluchu nebo ochranné brýle. Podle vhodnosti noste protiprachovou masku, chrániče sluchu, rukavice a pracovní zástěru, která je schopná zabránit vzniku malých abraziv nebo úlomků obrobku. Ochrana očí musí být schopna zastavit létající úlomky generované různými činnostmi. Protiprachová maska nebo respirátor musí být schopné filtrovat částice generované Vaší činností. Dlouhodobé vystavení hluku vysoké intenzity může způsobit ztrátu sluchu.**

g) **Udržujte okolostojící v bezpečné vzdálenosti od pracovního prostoru. Každý, kdo vstoupí do pracovního prostoru, musí mít nasazené osobní ochranné prostředky.** Úlomky obrobku nebo zlomený kotouč mohou odletět a způsobit zranění v bezprostřední oblasti činnosti.

h) **Elektrické nářadí držte jen za izolované úchyty, když pracujete tak, že by se řezný nástroj mohl dotýkat skrytých kabelů nebo vlastního kabelu.** Při kontaktu s „živým“ drátem může dojít k odhalení kovových částí elektrického nářadí, což by mohlo způsobit obsluhu elektrický šok.

i) **Umístěte kabel mimo rotující příslušenství. Když ztratíte kontrolu, můžete kabel přezezat nebo může uváznout a vaše ruka nebo paže může být vtažena do kotouče.**

j) **Elektrické nářadí nikdy neodkládejte, dokud se příslušenství zcela nezastaví. Kotouč se může zachytit na povrchu a vymknout se kontrole.**

k) **Pravidelně čistěte větrací otvory elektrického nářadí.** Ventilátor motoru bude nasávat prach uvnitř krytu a nadměrně nahromaděný práškový kov může způsobit elektrické nebezpečí.

l) **Nepoužívejte elektrické nářadí v blízkosti hořlavých materiálů.** Jiskry by mohly tyto materiály zapálit.

## ĎALŠÍ BEZPEČNOSTNÍ POKYNY PRO ABRAZIVNÍ ŘEZÁNÍ

### Zpětný ráz a související varování

Zpětný náraz je náhlá reakce na sevření nebo zaseknutí rotující kotouč. Sevření nebo zaseknutí způsobí rychlé zablokování rotujícího kotouče, což následně způsobí, že bude nekontrolovaně elektrické nářadí v bodě uváznutí tlačené v opačném směru, jako je rotace kotouče.

Například, pokud je brusný kotouč zachytáváný nebo stlačený obrobkem, jeho hrana, která vstupuje do bodu sevření, může se začít třást a způsobit vylétnutí kotouče. Kotouč může skákat směrem k operátorovi nebo od něj v závislosti na směru pohybu kotouče v místě sevření. Za těchto podmínek mohou kotouče prasknout nebo se zlomit. Zpětný náraz je výsledkem nesprávného použití elektrického nářadí nebo nesprávných provozních postupů nebo podmínek a je možné mu zabránit přijetím náležitých preventivních opatření, jako je uvedeno níže.

a) **Elektrické nářadí pevně držte a umístěte tělo a ruku tak, abyste odolávali silám zpětného nárazu. Pokud máte maximální kontrolu nad zpětným rázem nebo reakcí kroučícího momentu po dobu spuštění, vždy používejte přidavnou rukojeť, pokud je k dispozici.** Obsluha může ovládat reakce kroučícího momentu nebo síly zpětného rázu, když jsou přijaty náležitá preventivní opatření.

b) **Nikdy nedávejte ruku do blízkosti rotujícího kotouče.** Může dojít ke zpětnému nárazu kotouče přes vaši ruku.

c) **Nestůjte v jedné rovině s rotujícím kotoučem.** Zpětný náraz pohne nástrojem v opačném směru k pohybu kotouče v místě zachycení.

d) **Při práci s rohy, ostrými hranami atd. buďte opatrní. Dejte pozor, abyste neodráželi a nezachytávali příslušenství.** Rohy, ostré hrany nebo odrážení mají tendenci zachytit rotující příslušenství a způsobit ztrátu kontroly nebo zpětný ráz.

- e) Nepřipojujte retěz na řezání, řezbářský kotouč, segmentové diamantové kotouče s obvodovou mezerou větší než 10 mm nebo ozubený pilový kotouč. Takové nože vytvářejí častý zpětný ráz a ztrátu kontroly.
- f) „Nezasekněte“ kotouč a nevyvíjejte na něj nadměrný tlak. Nepokoušejte se o nadměrnou hloubku řezu. Přetížení kotouče zvyšuje zatížení a náchylnost ke zkroucení nebo svázání kotouče v řezu a možnost zpětného nárazu nebo zlomení kotouče.
- g) Když se kotouč zafixuje nebo z jakýchkoli důvodů přerušíte řez, vypněte nářadí a počkejte, až je nástroj nehybný, dokud se kotouč úplně nezastaví. Nikdy se nepokoušejte odstranit kotouč z řezu, když je v pohybu, jinak by mohlo dojít ke zpětnému rázu. Zkontrolujte a proveďte opravu, abyste odstranili příčinu uváznutí kotouče.
- h) Při opětovném řezu nechejte kotouč dosáhnout plné otáčky a opatrně znovu vložte do řezu. Když se elektrické nářadí restartuje v obrobku, může kotouč uváznout, způsobit zpětný ráz nebo zpětný náraz.
- i) Podepřete panely nebo jakýkoli nadrozměrný obrobek, abyste minimalizovali riziko sevření a zpětného nárazu kotouče. Velké obrobky mají tendenci pod vlastní vahou klesat. Pod obrobkem musí být podpěry umístěny v blízkosti čáry řezu a v blízkosti okraje obrobku na obou stranách kotouče.
- j) Při řezání neznámého povrchu, např. do existujících stěn nebo jiných slepých oblastí postupujte opatrně. Vyčnívající kotouč se může zařiznout do plynových nebo vodovodních potrubí, elektrických vedení nebo předmětů, které mohou způsobit zpětný ráz.

### (2.7) ZDRAVOTNÍ RADY

**POZOR:** Při používání tohoto stroje mohou vznikat prachové částice. V některých případech může být tento prach obzvláště škodlivý, v závislosti na materiálu, se kterým pracujete. Pokud máte podezření, že barva na povrchu materiálu, který chcete řezat, obsahuje olovo, vyhledejte odbornou pomoc. Barvy na bázi olova by měly odstraňovat jen odborník a neměli byste se o jejich odstraňování pokoušet sami. Když se prach rozpraší do prostředí, může dojít ke kontaktu s dýchacími cestami. Vystavení se i jen nízkým hodnotám olova může způsobit nevratné poškození mozku a nervového systému. Zvláště zranitelné jsou malé a nenarozené děti. Doporučuje se vzít v úvahu rizika spojená s materiály, se kterými pracujete, a snížit riziko kontaktu, protože některé materiály mohou produkovat prach, který může být zdraví škodlivý, doporučujeme při používání tohoto stroje používat schválenou masku na tvář s vyměnitelnými filtry.

### Vždy byste měli:

- Pracovat na dobře větraném místě.
- Pracujte se schváleným bezpečnostním vybavením, jako jsou například protiprachové masky speciálně vyvinuté k filtrování mikroskopických částic.

**(2.8) POZOR:** při obsluze jakéhokoli elektrického nářadí může dojít k odlétnutí cizích předmětů do očí, následkem čehož může dojít k závažnému poškození očí. Před použitím elektrického nářadí vždy noste ochranné brýle nebo ochranné brýle s bočním štítem, dle potřeby celoochranný štít.

### DODATEČNÉ BEZPEČNOSTNÍ POKYNY

**POZOR:** Před čištěním, údržbou nebo výměnou kotoučů vždy odpojte řezací pilu na beton od elektrické sítě.

- **Ruce držte dále od oblasti řezání a kotouče.** Pokud obě ruce drží rukojeti stroje, nemohou se dostat do kontaktu s diamantovým řezacím kotoučem.
- **Nikdy nezapínajte zajišťovací tlačítko vřeten, když stroj běží.** Mohlo by dojít k vážnému poškození stroje a k potenciálně nebezpečné situaci pro obsluhu.
- **Používejte jen řezné kotouče nebo jiné schválené řezné kotouče podle údajů výrobce.**
- **Před spuštěním stroje vizuálně zkontrolujte řezný kotouč.** Pokud je prasklý, zlomený nebo ohnutý, nepoužívejte ho. Stroj opatrně nastartujte a zkontrolujte, zda nevykazuje neobvyklé zvuky, vibrace nebo jiné abnormality.
- **Při řezání kovu buďte opatrní. Použitím diamantového kotouče na řezání kovu (výztužné tyče zalité do betonu) se zkrátí jeho životnost.** Pokud je to možné, použijte speciální řezný kotouč na kov.
- **Před začátkem řezání nechejte řezný kotouč dosáhnout plné rychlosti.** Začněte pracovat až po dosažení maximální rychlosti.
- **Nepoužívejte nadměrnou sílu.** Nadměrná síla přetěžuje motor a snižuje efektivitu práce a životnost.
- **Beton, dlaždice nebo kámen řežte jen do maximální hloubky řezu 50 mm nebo méně.** Pokud je požadovaná hloubka řezu větší než 50 mm, řežte obrobek nadvakrát nebo natřikrát. Při pokusu o hloubku řezu větší než 50 mm v jednom kroku by se mohla snížit životnost řezného kotouče a mohlo by dojít k poškození motoru.
- **Pokud nepoužíváte magnetický sběrač pilin Cyclone, namontujte kryt na odsávání prachu.** Po dobu řezání mohou vznikat jiskry. Zakryjte otvor na odsávání prachu gumovou čepičkou a noste ochranné brýle.
- **Nikdy nepoužívejte poškozený nebo nesprávný trn nebo příruby kotouče.**



Příruby čepele a upínací šrouby byly speciálně navrženy pro váš stroj a poskytnou optimální výkon po dobu řezání.

- **Tento stroj je vybavený správně tvarovanou zástrčkou a síťovým kabelem pro danou zemi použití. Žádným způsobem neměňte ani neupravujte síťový kabel ani zástrčku.** Když je síťový kabel nebo zástrčka jakýmkoli způsobem poškozená, musí je vyměnit za originální náhradní díly kvalifikovaný technik.
- **Pokud je to možné, při řezání betonu vždy používejte jednu z metod regulace prachu, aťo buď odsávání prachu, nebo polévání místa řezu vodou.** Při použití vysavačů s pilami Evolution se ujistěte, že jsou při řezání betonu klasifikované jako třída M nebo třída H.

**POZOR:** Toto zařízení se nesmí používat k řezání materiálů, které mohou obsahovat azbest. V případě podezření na přítomnost azbestu se poraďte s příslušnými orgány.

#### OOP (osobní ochranné prostředky)

**Poznámka:** Pokud používáte toto zařízení na staveništi, je důležité, abyste dodržovali všechny platné nařízení a nařízení týkající se staveniště. Podrobnosti získáte od stavbyvedoucího nebo jiné odpovědné osoby.

- **Noste vhodné oblečení.** Může to být kombinéza nebo polstrovaná kombinéza avýstražná vesta, atd.
- **Noste vhodnou obuv.** Bezpečnostní boty s ocelovými špičkami a protismykovými podrážkami.
- **Noste vhodné ochranné brýle.** Doporučuje se celoobličejový bezpečnostní štít nebo ochranné brýle s bočními štíty.
  - **Chraňte si sluch.** Noste vhodné chrániče sluchu.
  - Noste vhodné rukavice. Doporučují se vysocepřilnavé rukavice.
  - **Noste ochranu dýchacích cest.** Doporučuje se protiprachová maska s vyměnitelnými filtry, které poskytují ochranu před jemným toxickým prachem, vlákny a párami.
  - **Noste ochrannou přílbu.** Na některých staveništích může být použit bezpečnostní přílby povinné, aby byl uživatel chráněn před potenciálními nebezpečími.

**(4.1) ZAČÍNÁME - VYBALENÍ Pozor:** Toto balení obsahuje ostré předměty. Při rozbalování buďte opatrní. Vytáhněte stroj spolu s dodaným příslušenstvím z obalu. Důkladně zkontrolujte, zda je stroj v dobrém stavu, a zda obsahuje veškeré příslušenství uvedené v této příručce. Zkontrolujte také, jestli je veškeré příslušenství kompletní. Pokud zjistíte, že některé části chybí, stroj a jeho příslušenství vraťte v původním obalu prodejci.

Nevyhazujte obal; udržujte ho pokud možno na suchém a bezpečném místě po dobu celé záruční doby. Zlikvidujte obaly ekologickým způsobem. Recyklujte! Nechte děti hrát si s prázdnyými igelitovými obaly kvůli riziku udušení!

#### (4.2) DODÁVANÉ POLOŽKY

POPIS	MNOŽSTVÍ
Návod k použití	1
Kotouč *	1
Multifunkční klíč	1
Podvozek s kolečky	1
Gumové víčko (extrakční port)	1
Hadičová spojka (R300DCT+)	1

\* Některé modely se dodávají bez kotouče. Viz. podrobná tabulka.

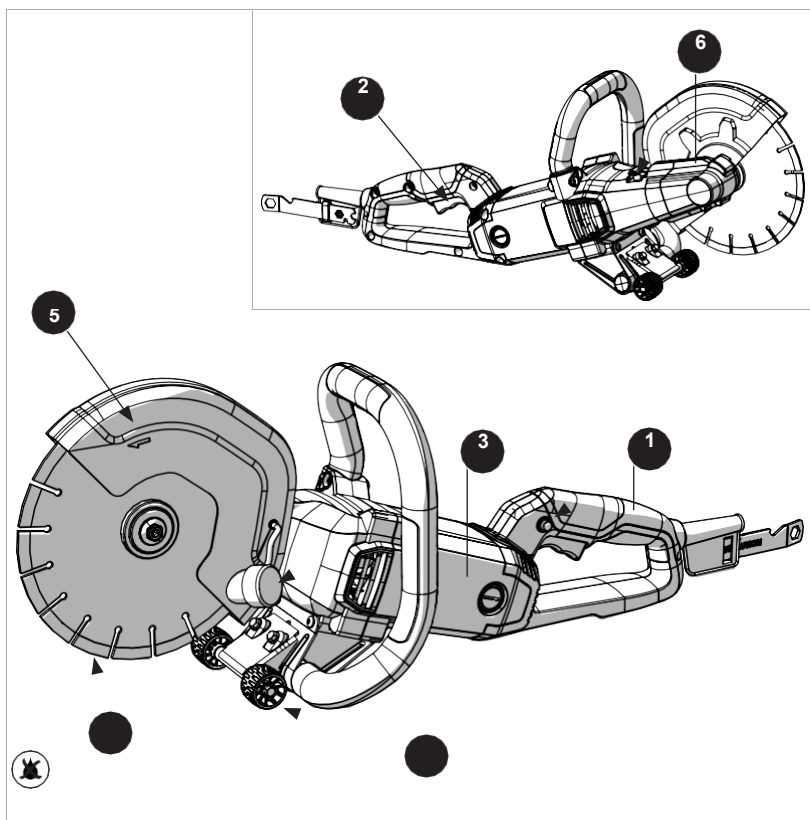
#### (4.3) DALŠÍ DOPLŇKY

Kromě standardních položek dodávaných s tímto strojem najdete další v internetovém obchodě Evolution na webech [www.evolutiontools.eu](http://www.evolutiontools.eu); [www.allmedia.sk](http://www.allmedia.sk) nebo od místního prodejce.

#### (4.4)

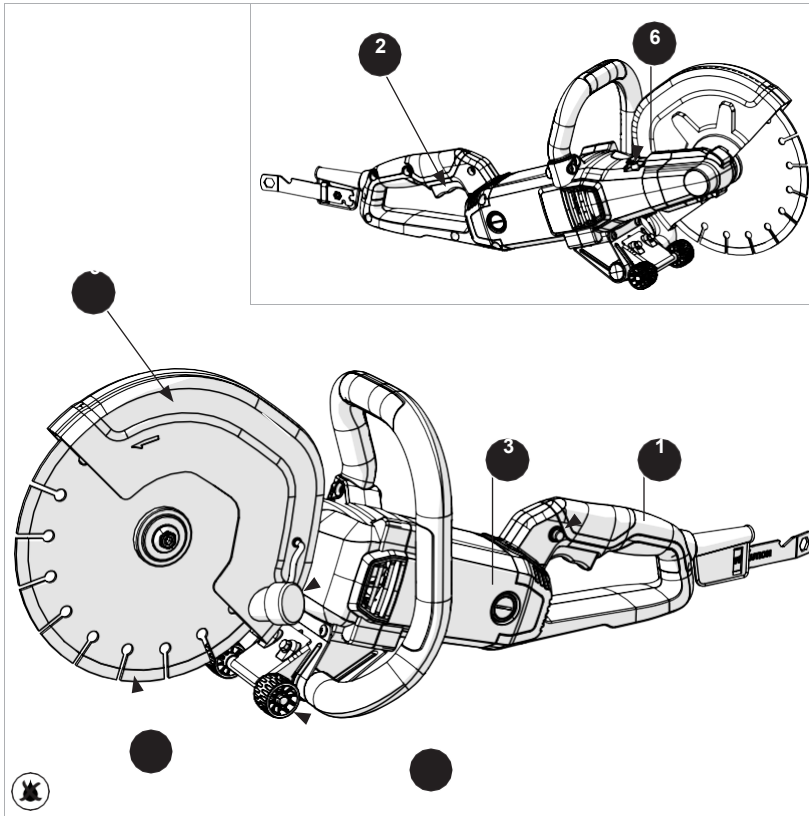
POPIS	ČÍSLO SOUČÁSTKY
K dispozici jsou speciální řezací kotouče	Pro víc informací a detailů kontaktujte Vašeho prodejce
Láhev na vodu s ruční pumpou	Pre víc informací a detailů kontaktujte Vašeho predajcu
Láhev na vodu s nožním čerpadlem	Pro víc informací a detailů kontaktujte Vašeho prodejce
Přenosné pouzdro	Pro víc informací a detailů kontaktujte Vašeho prodejce
Adaptéry na prachový otvor	Pro víc informací a detailů kontaktujte Vašeho prodejce
Souprava na mokré řezání (na převod R300DCT)	Pro víc informací a detailů kontaktujte Vašeho prodejce

**PŘEHLED STROJE R230DCT**



- |                                  |                       |
|----------------------------------|-----------------------|
| 1. Tlačítko bezpečnostního zámku | 5. Chráněč kotouče    |
| 2. Spouštěcí spínač              | 6. Tlačítko aretace   |
| 3. Otvor na odsávání prachu      | 7. Podvozek s kolečky |
| 4. Řezací kotouč                 |                       |

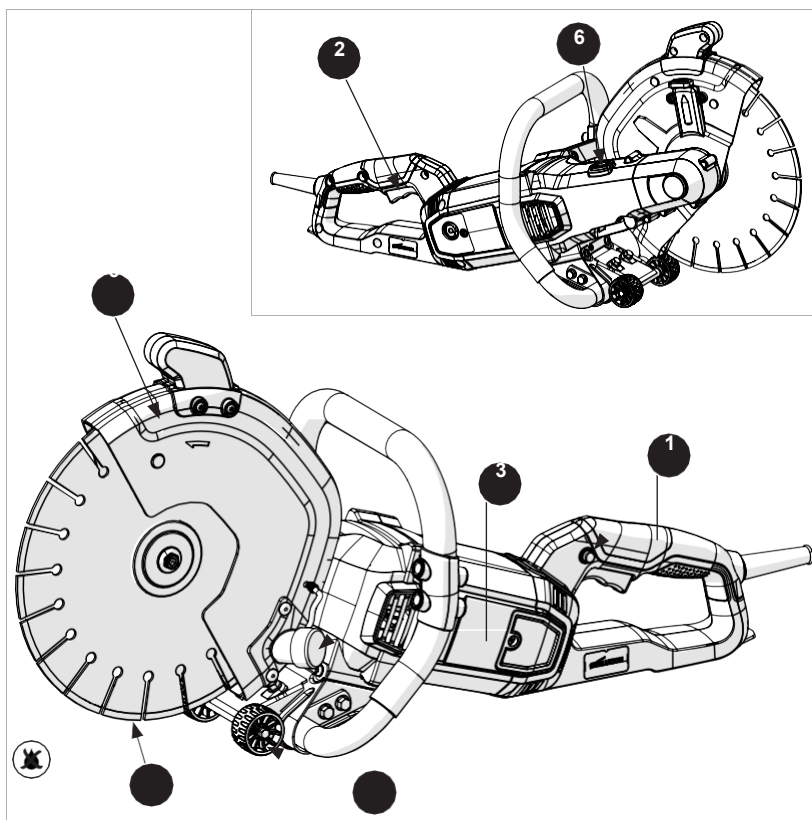
PŘEHLED STROJE R255DCT



1. Tlačítko bezpečnostního zámku
2. Spouštěcí spínač
3. Otvor na odsávání prachu
4. Řezací kotouč

5. Chráníč kotouče
6. Tlačítko aretace
7. Podvozek s kolečky

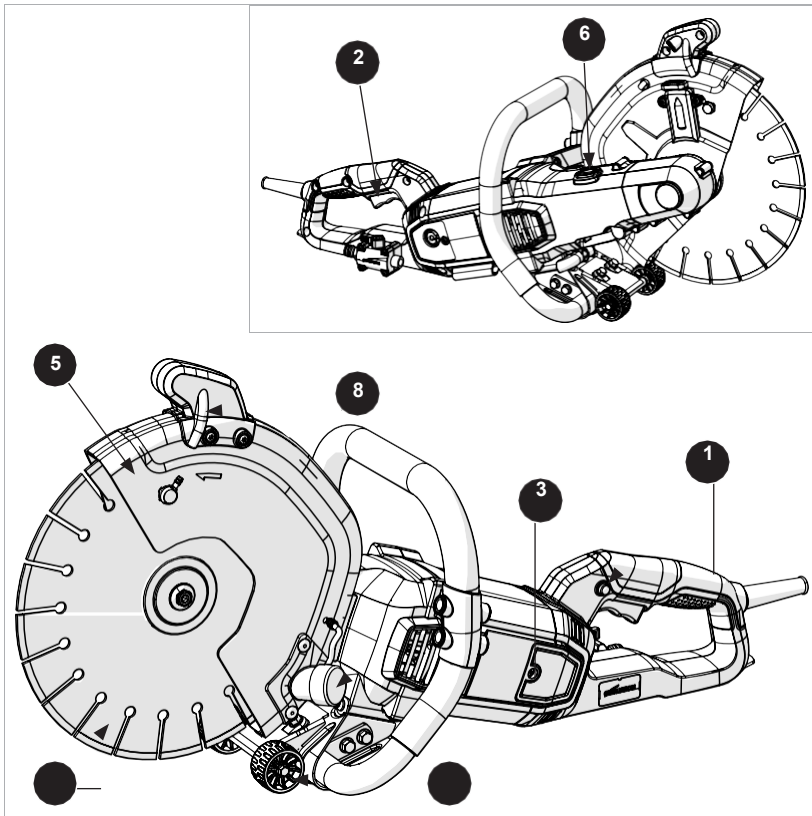
**PŘEHLED STROJE R300DCT**



- 1. Tlačítko bezpečnostního zámku
- 2. Spouštěcí spínač
- 3. Otvor na odsávání prachu
- 4. Řezací kotouč

- 5. Nastavitelný chránič kotouče
- 6. Tlačítko aretace
- 7. Podvozek s kolečky

PŘEHLED STROJE R300DCT+



1. Tlačítko bezpečnostního zámku
2. Spouštěcí spínač
3. Otvor na odsávání prachu
4. Řezací kotouč

5. Nastavitelný chránič kotouče
6. Tlačítko aretace
7. Podvozek s kolečky
8. Napájení vodou

**VŠEOBECNÝ POPIS**

Pily na řezání betonu Evolution byly navrženy tak, aby obsahovaly mnoho jedinečných a časově úsporných designových funkcí. Některé z těchto funkcí jsou sdílené v celém rozsahu. V části Specifikace tohoto návodu k obsluze najdete informace o konkrétních vlastnostech, které se nachází na konkrétním stroji.

**Sdílené funkce:**

- Spouštěč s bezpečnostním startem ON / OFF
- Široce rozmístěné ergonomické přední a zadní rukojeti, které poskytují lepší ovládání operátorem a zvyšují bezpečnost.
- Optimální vyvážení hmotnosti mezi přední a zadní rukojetí podporuje pohodlí a snižuje únavu obsluhy.
- Přední a zadní rukojeť elektricky izolovaná od kovových částí stroje.
- Možnost odsávání prachu.
- Kvalitní pogumovaný napájecí kabel.
- Zesílená ocelová ochranná deska.
- Odnímatelný kolový podvozek.
- Víceúčelový nastavovací nástroj
- Vyměnitelné motorové uhlíky

**Poznámka:** V tomto návodu k použití jsou v případě potřeby uvedeny specifické funkce zařízení.

**PŘÍRUBY KOTOUČE**

**USA TRH:** Stroje určené pro trh v USA jsou dodávány s přírubami kotoučů, které jsou určeny pro kotouče s otvorem pro trn  $\varnothing 25,4\text{mm}$  ( $\varnothing 1''$ ) pro kotouče 12" a otvorem pro trn 22,2 ( $\varnothing 7 / 8''$ ) pro kotouče 9 a 10" .

**DALŠÍ TRHY:** Ostatní stroje jsou dodávány s kotouči, které mohou obsahovat upínací otvor  $\varnothing 20\text{mm}$  ( $\varnothing 3 / 4''$ ) nebo  $\varnothing 22,2$  ( $\varnothing 7 / 8''$ ) podle toho, jak jsou příruby namontovány.

## INSTALACE KOTOUČE.

(Ø20mm Ø22.2mm a Ø25.4mm kotouče)

**POZOR:** Před montáží nebo odstraněním kotouče vždy odpojte stroj od zdroje napájení.

- Zajistěte, aby byly zuby kotouče a příruby čisté a bez prachu a nečistot.
- Dbejte na to, aby se směr otáčení vyznačený na kotouči shodoval se směrem otáčení vyznačeným na krytu stroje.
- Namontujte přírubu kotouče (a) na vnitřní stranu kotouče. **(OBR. 1)**
- Kotouč namontujte podle směru šipek otáčení.
- Namontujte vnější přírubu kotouče (b) a zašroubujte šroub vřetena (c) do vřetena stroje.

**(OBR. 1)**

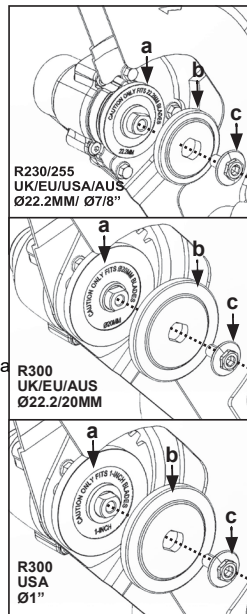
### Všechny stroje:

- Stlačení aretace zarážky aretujete vřeteno. **(OBR. 2)**
- Upevňovací šroub utáhněte pomocí dodaného multifunkčního klíče. **(OBR. 3)**
- Uvolněte aretační zámek.
- Opatrně ručně otáčejte kotoučem a zkontrolujte, zda je zajištěný, správně umístěný na přírubách a zda se volně otáčí.

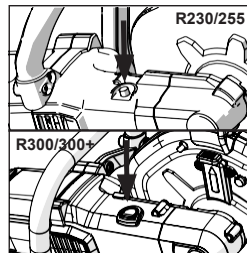
## ODMONTOVÁNÍ KOTOUČE

(Všechny stroje Evolution)

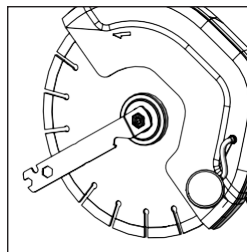
- Stlačení aretace zarážky aretujete zarážku stroje.
- Uvolněte a odstraňte hřídelový šroub pomocí dodávaného multifunkčního nástroje.
- Vytáhněte vnější podložku a přírubu kotouče.
- Vytáhněte kotouč.
- V případě potřeby odstraňte vnitřní přírubu kotouče ke kontrole nebo čištění.



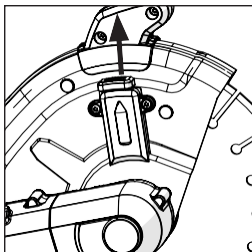
**OBR. 1**



**OBR. 2**



**OBR. 3**



OBR. 4

### NASTAVITELNÁ OCHRANA KOTOUČE (R300 DCT+ a R300 DCT)

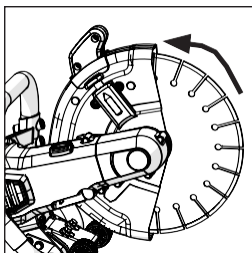
Chránič kotouče je u těchto strojů nastavitelný. Měl by být umístěn tak, aby poskytoval operátorovi nejlepší kombinaci osobní ochrany a viditelnosti řezné linie.

**Poznámka:** Stroje R255 DCT a R230 DCT jsou vybaveny pevnými kryty kotoučů.

#### Postup nastavení ochrany kotouče:

**POZOR:** Před umístěním krytu kotouče odpojte stroj od zdroje napájení.

- Ochranný kryt kotouče ovládejte potáhnutím zajišťovacího čepu nahoru. (OBR. 4)
- Pomocí rukojeti k otáčení krytu kotouče, otočte kryt kotouče do optimální polohy. (OBR. 5)
- Uvolněte zajišťovací čep.
- Zkontrolujte bezpečnost krytu kotouče.

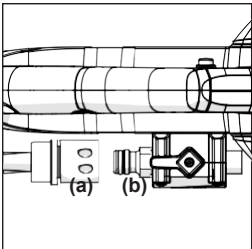


OBR. 5

### SYSTÉM NA ODSÁVÁNÍ PRACHU (Stroj R300 DCT+)

R300 DCT + je vybavený systémem ke snížení prašnosti. Tentosystém dodává proud vody při stejném tlaku a objemu na obě strany lopatky.

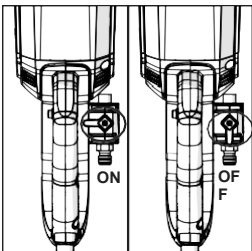
**Poznámka:** R300 DCT je předem připravený a je možné ho dodatečně doplnit systémem ke snížení prašnosti. Požádejte svého dodavatele nebo se obraťte na linku pomoci Evolution, kde získáte další podrobnosti.



OBR. 6a & b

#### Postup použití systému k potlačení prachu:

- Připojte hadici od přívodu vody k pile, přívodem vody může být vodovodní kohoutek nebo systém láhve na vodu Evolution.
- Hadicovou přípojku (OBR. 6a) nasuňte na adaptér hadice vodního ventilu (OBR. 6b), když se ozve kliknutí, hadicová přípojka bude zajištěná.
- Po připojení k přívodu vody natlakujte vodu přečerpáním láhve nebo otevřením hlavního kohoutku.
- Otevřete vodní ventil, abyste přivedli vodu ke kotůči. Rychlost průtoku lze nastavit vodním ventilem na pile. (OBR. 6c)
- Po dokončení řezu stroj vypněte, vypněte vodní ventil (3), abyste zastavili tok vody k čepeli.
- Odpojte pilu od přívodu vody tak, že zatlačíte zpět uvolňovací objímku konektoru hadice.



OBR. 6c

**Poznámka:** Upravte systém tak, aby bylo dodáno dostatečné množství vody k adekvátnímu potlačení prachu vytvořeného procesem řezání.

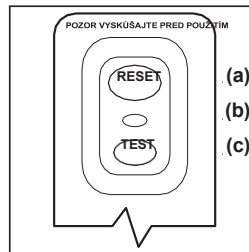


**POZOR:** Zajistěte, aby hadice dodávající vodu do stroje měla vhodnou délku. Hadice by měly být vedeny tak, aby nepředstavovaly zakopnutí nebo jinou formu nebezpečí.

**POZOR:** Uchovávejte tekutinu mimo dosahu nářadí a jiných osob v pracovním prostoru.

**Poznámka:** Maximální povolený tlak přívodu kapaliny je 5,5 BAR.

**Poznámka:** Pokud jste skončili, vypusťte z hadice zbytky vody. Nádrž a její části udržujte čisté a bez nečistot.



**OBR. 7**

**Zařízení na zbytkový proud (RCD)** je namontovaný na R300DCT + pro provoz RCD, postupujte podle těchto pokynů:

- Po připojení pily k RCD ji bude třeba před zapnutím resetovat.
- Připojte pilu do zásuvky, stlačte resetovací tlačítko na RCD, dojde ke kliknutí. **(OBR. 7a)**
- Okno indikátoru se změní na ČERVENÉ, aby se zobrazilo zapnuté napájení. **(OBR. 7b)**

• Pro otestování stlačte tlačítko TEST. Opět dojde ke kliknutí a okno indikátoru se přepne na černé, to ukazuje, že je napájení vypnuté. **(OBR. 7c)**

• Opětovným stlačením resetovacího tlačítka provedete resetování a pilu můžete používat.

**Poznámka:** Pokud se RCD vypne v době používání, stlačte RESET.

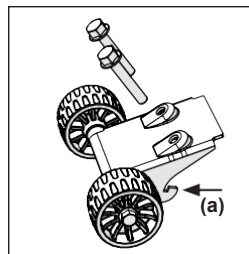
**Poznámka:** Doporučuje se, aby byl stroj vždy napájený proudovým chráničem (RCD) se jmenovitým zbytkovým proudem 30 mA nebo méně.

### DVOUKOLOVÉ PODVOZKY (Všechny stroje Evolution)

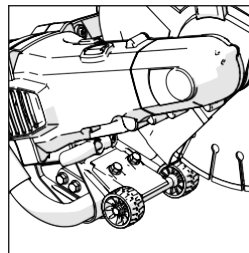
Ke všem strojům je dodáván dvoukolový podvozek **(OBR. 8)**. Po namontování **(OBR. 9)** to může poskytnout užitečnou dodatečnou stabilitu (a pohodlí obsluhy), především při řezání vodorovně a na úrovni terénu. Zajistí také, aby se řezací kotouč nedotýkal povrchu země, atd.

#### Montáž podvozku:

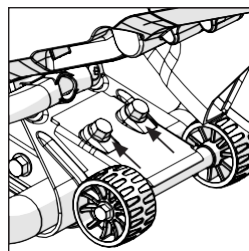
- Vložte háčky **(OBR. 8a)** do štěrbin na spodní straně ochranné desky.
- Pomocí upevňovacích šroubů podvozku připevněte vozík ke stroji. **(OBR. 10)**



**OBR. 8**



**OBR. 9**



**OBR. 10**

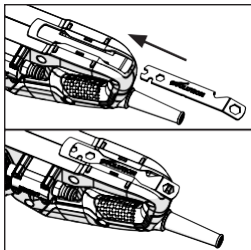


FIG. 11

### SKLADOVÁNÍ NÁSTROJŮ V TĚLE STROJE.

Všechny stroje Evolution jsou vybaveny zabudovaným úložným prostorem pro dodávaný multifunkční nástroj.

#### R300 DCT+ a R300 DCT

Úložíště je umístěno pod rukojetí stroje. (OBR. 11)

#### R225 DCT and R230 DCT

Úložíště poskytuje objímka zabudovaná do průchodky kvyztužení síťového kabelu. (OBR. 12)

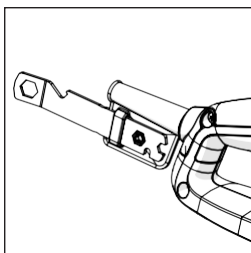


FIG. 12

### ZAPOJENÍ STROJE NA ODSÁVÁNÍ PRACHU. (Všechny stroje Evolution)

**POZOR:** Prach může být velmi nebezpečný. Důrazně doporučujeme, abyste s těmito stroji používali vhodný stavební vysavač prachu (nedodává se), aby bylo pracoviště co nejčistější a nejbezpečnější.

Přípojovací hadice stroje k odsávání prachu by měla být připevněná k otvoru na odsávání prachu na chrániči kotouče.

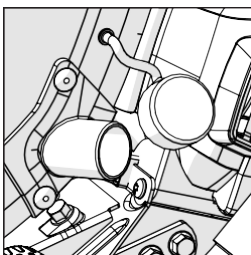


FIG. 13

- Odstraňte gumový kryt z otvoru na odsávání prachu (Obr. 13) a bezpečně ho uschovejte pro budoucí opětovnou instalaci.
- Připojte hadici z vysavače na odsávací otvor pomocí vhodného adaptéru. (Obr. 14)
- Postupujte podle pokynů dodaných se strojem k odsávání prachu.
- Zajistěte, aby hadice a napájecí kabel připojeného vysavače k odsávání prachu nezavazely. Mohou způsobit zakopnutí nebo jinou formu nebezpečí.
- Pokud už vysavač k odsávání prachu nepotřebujete, vytáhněte ho z řezací pily na beton a nasadte gumový kryt na otvor k odsávání prachu.

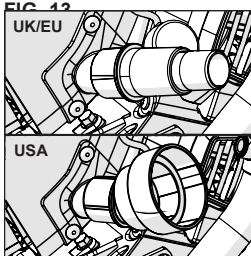


FIG. 14

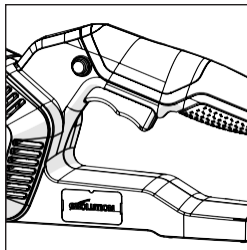
**POZNÁMKA:** Při použití vysavače s kotoučovými řezáky Evolution se ujistěte, že jsou při řezání betonu klasifikované jako třída M nebo třída H.

### SPÍNAČ ZAPNUTÍ / VYPNUTÍ (OBR. 15) (Všechny stroje Evolution)

**Poznámka** Tyto stroje jsou vybaveny bezpečnostním spouštěcím spínačem.

#### Spuštění stroje:

- Palcem zatlačte tlačítko bezpečnostního zámku na boční straně rukojeti.
- Stlačením hlavního vypínače nastartujte motor. **0#3**



OBR.

**POZOR:** Nikdy nespouštějte pilu tak, aby se zuby řezného kotouče dotýkaly povrchu obrobku.

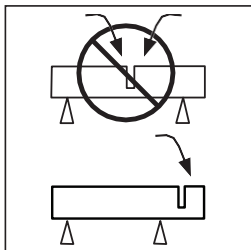
#### DOBRÁ RADA

**Poznámka:** Protože Evolution Power Tools nemá žádnou kontrolu nad tím, jak se jeho zařízení používá, následující pokyny (ne všechny) slouží uživateli k orientaci, jak bezpečně a efektivně zařízení používat.

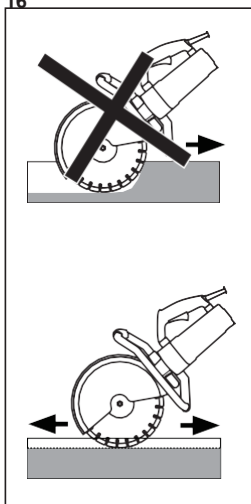
#### KONTROLY PŘED ŘEZÁNÍM

- Zajistěte, aby napájecí zdroj odpovídal požadavkům uvedeným na typovém štítku stroje.
- Ujistěte se, že je spouštěcí spínač stroje ve vypnuté poloze ("OFF"). Pokud by byl stroj připojený ke zdroji napájení se spínačem v zapnuté poloze ("ON"), stroj by se mohl okamžitě spustit a způsobit tak vážnou nehodu.
- Pokud je třeba prodlužovací kabel, musí být vhodného typu pro pracovní prostředí. Když se používá venku, měl by být vodotěsný a být označený pro použití v exteriéru.
- Při použití prodlužovacího kabelu by se mělo postupovat podle pokynů výrobce.
- Vedte jakýkoli prodlužovací kabel tak, aby nepředstavoval nebezpečí pro uživatele, kolegy nebo okolostojící.

SK



**OBR.  
16**



**0#3. 17**

## POSTUPY PŘI ŘEZÁNÍ

Označte všechny čáry řezu na obrobku pomocí vhodného média - tužka, fixa, značkovací sprej, křída atd. Všechny čáry řezu by měly být jasné a dobře viditelné.

- Pokud je to možné, podepřete obrobek tak, aby bylo možné předvídat, co se stane, a aby řez zůstal po dobu řezání stabilní a otevřený. **0#3**
- Zarovnejte řezný kotouč s předem vyznačenými čarami. Před započatím řezání se ujistěte, jestli se řezný kotouč nedotýká obrobku.
- Zapněte stroj a počkejte, až kotouč dosáhne své maximální provozní rychlosti.
- Jemně zasuňte kotouč do obrobku. Výkon je nejlepší při přímém řezání podél předem vyznačené čáry řezu. Neřežte hloubku větší než 50 mm (2"). **0#3**
- Pokud je třeba řez větší než 50 mm (2"), několikrát přejeďte.
- Řežte hladce, aby stroj mohl provádět práci bez toho, abyste tlačili na kotouč.

**10;03:** Nepokoušejte se řezat zakřivené nebo klikaté čáry. Nikdy nepoužívejte boční část čepel jako řeznou plochu. Nikdy nepoužívejte na řezání sklonu.

- Posouvejte kotoučem pomalu dozadu a dopředu a snažte se dosáhnout malé kontaktní plochy mezi čepelí a řezaným obrobkem. To snižuje teplotu čepel a zajišťuje efektivní řezání.
- Pokud se kotouč zadře nebo je neobvykle hlučný, okamžitě vypněte napájení a přezkouvejte příčinu. Zjistěte příčinu hluku nebo zastavení. V řezání pokračujte jen tehdy, když je to bezpečné.
- Stroj posouvejte přímo po předem vyznačené čáře v souladu s kotoučem. Boční tlak na kotouč ho může poškodit a může se stát nebezpečným.

## ÚDRŽBA

**POZOR:** Jakákoli údržba se musí provádět, když je stroj odpojený od síťového napájení.

Pravidelně kontrolujte funkčnost všech bezpečnostních prvků a ochranných krytů. Tento stroj používejte, jen když jsou všechny ochranné / bezpečnostní prvky plně funkční.

Všechny ložiska motoru v tomto stroji jsou namazány po celou dobu životnosti. Není třeba další mazání.

Na čištění plastových částí stroje použijte čistou mírně navlhčenou hadříčku.

Nepoužívejte rozpouštědla nebo podobné výrobky, které by mohly poškodit plastové nebo gumové části.

Odstraněním kotouče ze stroje je umožněn přístup do vnitřní strany krytu kotouče. Jakékoli nahromaděné zbytky, piliny, atd. je možné odstranit pomocí magnetického sběrače pilin Evolution Cyclone nebo podobného nástroje (není součástí dodávky).

**POZOR:** Nepokoušejte se čistit stroj zasouváním špičatých předmětů přes otvory v krytech stroje atd. Vzduchové výdechy stroje je možné čistit stlačeným suchým vzduchem. Při použití stlačeného vzduchu jako čistícího média dodržujte všechny potřebné preventivní opatření.

Nadměrné jiskření může naznačovat přítomnost nečistot v motoru nebo opotřebované uhlíky.

Pokud takové podezření existuje, dejte stroj opravit a vyměnit uhlíky kvalifikovaným technikem.

## OCHRANA ŽIVOTNÍHO PROSTŘEDÍ

Odpad z elektrických výrobků by se neměl likvidovat spolu s domovním odpadem.

Recyklujte prosím. Odnešte elektrický odpad do zařízení na to určených.

Informace o recyklaci získáte od místního úřadu nebo prodejce.



**PROHLÁŠENÍ O SHODĚ**



Výrobce výrobku, na kterého sa vztahuje toto prohlášení, je:

**UK:** Evolution Power Tools Ltd. Venture One, Longacre Close, Holbrook Industrial Estate, Sheffield, S20 3FR.

**FR:** Evolution Power Tools SAS. 61 Avenue Lafontaine, 33560, Carbon-Blanc, Bordeaux, France.

Výrobce tímto prohlašuje, že stroj, jak je podrobně uvedeno v tomto prohlášení, splňuje všechny příslušná ustanovení, směrnice o strojových zařízeních a další příslušné směrnice, které jsou podrobně uvedeny níže. Výrobce dále prohlašuje, že stroj podrobně popsany v tomto prohlášení, pokud je to relevantní, splňuje příslušná ustanovení základních požadavků na ochranu zdraví a bezpečnost.

**Níže jsou uvedeny směrnice, na které se vztahuje toto prohlášení:**

<b>2006/42/EC.</b>	Machinery Directive.
<b>2014/30/EU.</b>	Electromagnetic Compatibility Directive.
<b>2011/65/EU.</b>	The Restriction of the Use of certain Hazardous Substances in Electrical Equipment (RoHS)
<b>2002/96/EC.</b>	Directive. as amended by 2003/108/EC The Waste Electrical and Electronic Equipment

**A je v souladu s příslušnými požadavky následujících dokumentů:**

**EN 60745-1: 2009+A11:2010 • EN 60745-2-22: 2011+A11: 2013 • EN 55014-1: 2017 • EN 55014-2: 2015 • EN IEC 61000-3-2:2019 • EN 61000-3-3:2013+A1:2019**

**Detaily produktu**

Popis:

Evolution 230mm (9") **R230DCT** Electric Disc Cutter  
 Evolution 255mm (10") **R255DCT** Electric Disc  
 Cutter Evolution 300mm (12") **R300DCT** Electric  
 Disc Cutter Evolution 300mm (12") **R300DCT+**  
 Electric Disc Cutter

Kód produktu UK/EU:

**R230DCT:** 009-0001, 009-0002, 009-0003, 009-0001X, 009-0002X, 009-0003X  
**R255DCT:** 010-0001, 010-0002, 010-0003, 010-0001X, 010-0002X, 010-0003X  
**R300DCT:** 012-0001, 012-0002, 012-0003, 012-0001X, 012-0002X, 012-0003X  
**R300DCT+:** 012-0001A, 012-0002A, 012-0003A, 012-0001AX, 012-0002AX, 012-0003AX

Značka:  
 Napětí:

Evolution Build  
 110V ~ 50Hz  
 220-240V ~ 50Hz  
 240V ~ 50Hz  
 Input: 110V:  
 1600/2000W 230-240V:  
 2400W / 2000W  
 240V: 2200W

Technická dokumentace prokazuje, že produkt splňuje požadavky směrnice a je k dispozici ke kontrole příslušnými orgány prosazování práva a dále prokazuje, že technický soubor obsahuje výše uvedené dokumenty, a že jde o správné normy pro product, jak je uvedeno detailně výše.

**Jméno a adresa držitele technické dokumentace:**

Podepsané

Tisk: Barry Bloomer -

Dne:

CEO 19/05/20

**UK:** Evolution Power Tools Ltd. Venture One, Longacre Close, Holbrook Industrial Estate, Sheffield, S20 3FR.

**FR:** Evolution Power Tools SAS. 61 Avenue Lafontaine, 33560, Carbon-Blanc, Bordeaux, France.

## PROHLÁŠENÍ O SHODĚ



Výrobce výrobku, na kterého se vztahuje toto prohlášení, je:

**UK:** Evolution Power Tools Ltd. Venture One, Longacre Close, Holbrook Industrial Estate, Sheffield, S20 3FR.

**FR:** Evolution Power Tools SAS. 61 Avenue Lafontaine, 33560, Carbon-Blanc, Bordeaux, France.

Výrobce tímto prohlašuje, že stroj, jak je podrobně uvedeno v tomto prohlášení, splňuje všechny příslušná ustanovení, směrnice o strojových zařízeních a další příslušné směrnice, které jsou podrobně uvedeny níže. Výrobce dále prohlašuje, že stroj podrobně popsáný v tomto prohlášení, pokud je to relevantní, splňuje příslušná ustanovení základních požadavků na ochranu zdraví a bezpečnost.

**Níže jsou uvedeny směrnice, na které se vztahuje toto prohlášení:**

**UK legislation\_Supply of Machinery (Safety) Regulations  
2008 UK legislation\_Electromagnetic Compatibility  
Regulations 2016  
UK legislation\_The Restriction of the Use of Certain Hazardous Substances in  
Electrical and Electronic Equipment Regulations 2012**

**A je v souladu s příslušnými požadavky následujících dokumentů:**

**BS EN 60745-1: 2009+A11:A11:2010 • BS EN 60745-2-22: 2011+A11: 2013 • BS EN 55014-1:  
2017+A11:2020 • BS EN 55014-2: 2015 • BS EN IEC 61000-3-2:2019 • BS EN 61000-3-  
3:2013+A1:2019**

### Detaily produktu:

Popis:

Evolution 230mm (9") **R230DCT** Electric Disc Cutter  
Evolution 255mm (10") **R255DCT** Electric Disc  
Cutter Evolution 300mm (12") **R300DCT** Electric  
Disc Cutter Evolution 300mm (12") **R300DCT+**  
Electric Disc Cutter

Kód produktu UK/EU:

**R230DCT:** 009-0001, 009-0002, 009-0003, 009-0001X, 009-0002X, 009-0003X  
**R255DCT:** 010-0001, 010-0002, 010-0003, 010-0001X, 010-0002X, 010-0003X  
**R300DCT:** 012-0001, 012-0002, 012-0003, 012-0001X, 012-0002X, 012-0003X  
**R300DCT+:** 012-0001A, 012-0002A, 012-0003A, 012-0001AX, 012-0002AX, 012-0003AX

Značka:

Evolution Build

Napětí:

110V ~ 50Hz  
220-240V ~ 50Hz  
240V ~ 50Hz  
Input: 110V:  
1600/2000W 230-240V:  
2400W / 2000W  
240V: 2200W

Technická dokumentace prokazuje, že produkt splňuje požadavky směrnice a je k dispozici ke kontrole příslušnými orgány prosazování práva a dále prokazuje, že technický soubor obsahuje výše uvedené dokumenty, a že jde o správné normy pro product, jak je uvedeno detailně výše.

**Jméno a adresa držitele technické dokumentace:**

Podepsané:



Tisk: Barry Bloomer - CEO

Dne:

24/05/21

**UK:** Evolution Power Tools Ltd. Venture One, Longacre Close, Holbrook Industrial Estate, Sheffield, S20 3FR.

**FR:** Evolution Power Tools SAS. 61 Avenue Lafontaine, 33560, Carbon-Blanc, Bordeaux, France.

# evOLUTION®

evolutiontools.eu

## US

Evolution Power Tools  
LLC8363 Research  
Drive Davenport, IA  
52806

**T: 866-EVO-TOOL**

## EU

Evolution Power Tools  
SAS61 Avenue  
Lafontaine  
33560  
Carbon-  
Blanc  
Bordeaux

**T: +33 (0)5 57 30 61 89**

## UK

Evolution Power Tools Ltd  
Venture One, Longacre  
CloseHolbrook Industrial  
Estate Sheffield  
S20 3FR

**T: 0114 251 1022**

## AUS

Total Tools (Importing) Pty Ltd  
20 Thackray Road  
Port  
MelbourneVic  
3207

**T: 03 9261 1900**



EPT QR  
CODE